

012

Caravaggio OPAL

Cecilie Manz



P3 OPAL



P2 OPAL

クローズドスタイルのペンダントである「カラヴァジオ」に待望のオパールガラスによる新しいバージョンが加わりました。誰もが目を奪われてしまうフェミニンなフォルムはそのままに、全体からあふれる光はとても情緒的。まるで光でフォルムを包み込むかのような印象を与えます。「あえて見せるために」採用された印象的なグレーのテキスタイルコード。ホルダー部分は、ダイキャストにアルミ合金のステーを組み合わせ、仕上げをマットクロームメッキでコーティング。またシェード内部のランプポジションを高めに設定し、高いポジションに吊す状況でもグレアフリーな仕様になっています。柔らかいイメージでありながら高度な技術とバランスをもつ「カラヴァジオ・オパール」。あらゆるシーンにマッチする豊富なサイズバリエーションでお届けします。

“Design should never receive greater focus than the light itself”

LIGHT
YEARS

www.lightyears.jp

012 | Caravaggio OPAL

If you look for light you haven't seen nothing yet

2009.02

DESIGNER



Cecilie Manz

セシリエ・マンツ。1972年デンマーク生まれ。著名な陶芸家であるボディル・マンツを母にもつ。幼少期には両親と共に有田町（窯業の産地）で過ごした経験をもつ親日家。「Everything Is Possible」彼女の信条とするこの言葉のように、その前向きな信念は多くの職人達や芸術家に囲まれて育った彼女の生活環境のなかで培われたものとも言える。詩的センスに満ち、アイデアの本質を明確にしたミニマルなデザインは高い評価を受けている。FREDERICIAより発表された「MIKADO」で「2004 Danish Design Award」を受賞。2007年にプロダクトデザイナーとして名誉ある「フィン・ユール プライズ」を受賞。

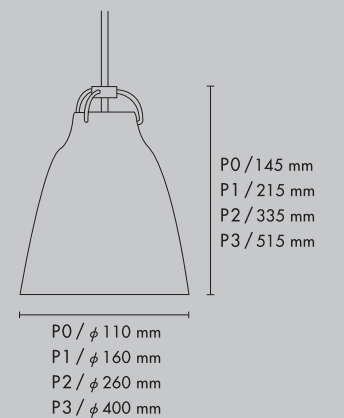


<P0/OPAL>

<P1/OPAL>

<P2/OPAL>

<P3/OPAL>



品番	材質/仕様	仕様電圧	質量	検査等級	外形寸法	適合電球/付属品
Caravaggio P0/OPAL	引掛シーリング仕様 3層オパールガラス VVF/シルバーテキスタイル	交流100V	0.5Kg	PSE CE IP20 (IEC)	φ 110 H145 (灯具) コード長約2.5m	三菱: G9 HALOPIN フロスト25W (JD110V 25W/F/G9/P) コード結束バンド/コードハンガー
Caravaggio P1/OPAL	引掛シーリング仕様 3層オパールガラス VVF/シルバーテキスタイル		1.2Kg		φ 160 H215 (灯具) コード長約2.5m	アサヒ・旭光 E14ミニ電球40W (100/110V/40W S35 E14) 予備球1ヶ付属 コードホルダー/コードハンガー
Caravaggio P2/OPAL	引掛シーリング仕様 3層オパールガラス VVF/シルバーテキスタイル		2.2Kg		φ 260 H335 (灯具) コード長約2.5m	E26シリカ電球80W *推奨 National (LW100/110V 80W) コードホルダー/コードハンガー
Caravaggio P3/OPAL	裏板取付仕様 3層オパールガラス VVF/シルバーテキスタイル		5.2Kg		φ 400 H515 (灯具) コード長約2.5m	E26シリカ電球90W *推奨 National (LW100/110V 90W) コードホルダー/コードハンガー

●日本発売元: 有限会社リンインクープ 〒810-0062 福岡市中央区荒戸1-1-1 柴藤ビル2F TEL.092-725-8400 FAX.092-725-8499 E-mail.info@lynnbelys.com http://www.lynnbelys.com