

003

Flamingo

Halskov & Dalsgaard



上品なスタイルと効果的な光りの広がりをもせる「フラミンゴ」。このシリーズの最大の特徴は個性的なフォルムをもつガラスシェードと細身でしなやかなフレームの組み合わせにあるといえます。3層オパール独特の鉛色な光を放つこのシェードは表面側のクリア層をより肉厚にすることで、エッジをよりシャープに際立たせることに成功しています。ミニマムなサイズでありながらシェードの方向に向いて光りは効果的な広がりを見せます。ペンダントのシェードはオーバルフォルム。たとえば長めのダイニングテーブルやキッチンカウンターなどにコーディネートするとその魅力はますます際立つでしょう。ソケットからのびるテキスタイルコードはホルダーによって緩やかな弧を描いて降りるようにデザインされ、これは硬質なフォルムに柔らかさを与える意味で重要なポイントであったとハンヌ・ダルスゴーは語っています。

“A little bit of unpredictability is essential for creating the timeless”



Flamingo F



Flamingo T2



Flamingo P



Flamingo T1



LIGHT
YEARS

www.lightyears.jp

003 | Flamingo

If you look for light you haven't seen nothing yet

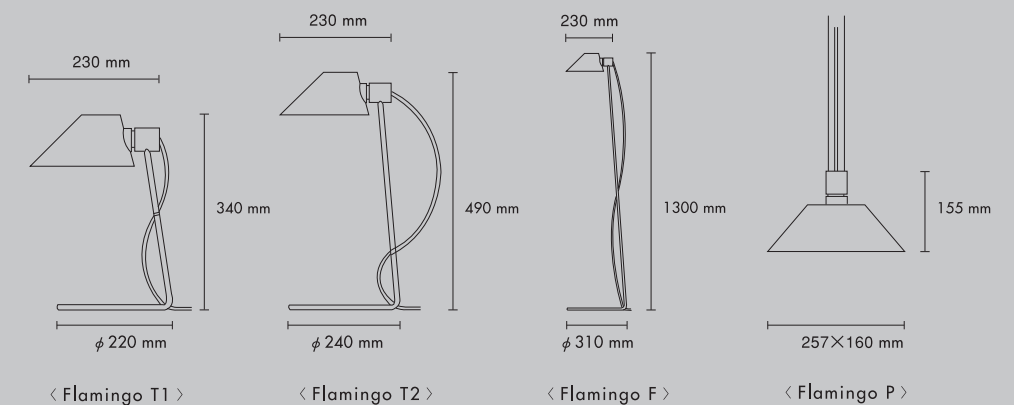
2008.03

DESIGNER



Halskov & Dalsgaard

1961年デンマーク生まれのハンヌ・ダルスゴー&クリスティーナ・ハルスコーのデュオは共にデンマーク王立芸術アカデミー卒業。1990年コペンハーゲンにスタジオを設立。ショップデザイン、ハウスデザイン、そしてプロダクトデザインと多彩な活動を展開する二人は常に北欧の伝統的デザインに対して新しい息吹を吹き込んできた。彼女たちのデザインは常にインスピレーションを重要視している。たとえば照明そのものは自立したプロダクトでありながら、実はそれが置かれる環境において初めて気付かされる多くの要素を含んでいて、それらをインスピレーションすることが最も重要であるという。



品番	材質/仕様	仕様電圧	質量	検査等級	外形寸法	適合電球/付属品
Flamingo T1	裏板取付仕様 (Pのみ) BsB/ニッケルサテン 3層オパールガラス VVF/クロテキスタイル フットスイッチ (Fのみ)	交流100V	1.6Kg	PSE CE IP20 (IEC)	D240 W220 H340	アサヒ・旭光 E14ミニ電球40W (100/110V 40W S35 E14) 予備球 1ヶ付属
Flamingo T2			2.0Kg		D260 W240 H490	
Flamingo F			3.0Kg		D330 W310 H1300	
Flamingo P			1.4Kg		W257 D160 H155 (灯具) ワイヤー/コード長約2.8m	