

006

Opera P

Jorn Utzon



印象的なシェル状フォルムをもつ「オペラ」はまさにヨン・ウツォン自身の代表的建築作品であり、近年世界遺産にも登録されたシドニーのランドマーク「オペラハウス」をイメージさせるペンダントライトです。「光の広がり」に方向性を持たせて機能すること。これまでにない新しいタイプのマルチシェードを使ったペンダントを作りたいと思っていたヨン・ウツォンは、既存の円形シェードではない芸術的なシェードを生み出しました。滑らかにプレスされた7枚のメタルシェードは互いに結びつき、調和のとれた完全なスタイルを形づくっています。特に頂点のカーブの美しさや、シェードを固定する4点のリベットからも彼のディテールへのこだわりを垣間見ることができます。シェードの隙間から溢れる光の美しさ、縦方向へ強調されたボリューム、今までにない建築的なフォルムはヨン・ウツォンの思想そのものを表現していると言えるかもしれません。



Opera P

"It is matter of opening yourself to the essence of things, rather than struggling for form and style."



LIGHT
YEARS

www.lightyears.jp

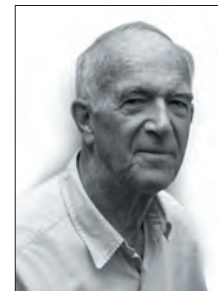
006 | Opera P

If you look for light you haven't seen nothing yet

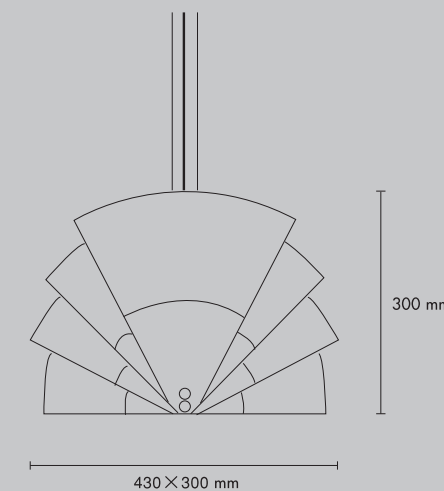
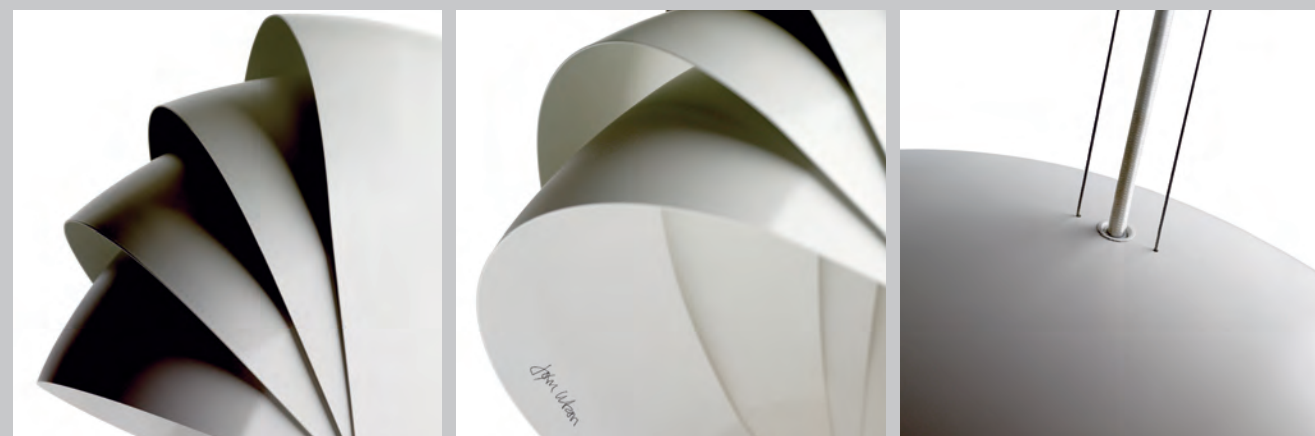
2008.03

DESIGNER

Jorn Utzon



ヨン・ウツォン。1918年デンマーク生まれ。アルヴァ・アアルトやフランク・ロイド・ライトといった世界的建築家からインスピレーションを受け、自然と調和した建築物を着想として独自の表現と彫刻的な建築物を作り上げてきた。「モノ作りは人々のためのもの」。おそらくデンマークで最も有名な建築家ヨン・ウツォンの基本とするテーマ。1957年、彼はシドニーの「オペラハウス」における国際コンペティションにおいて選出された。それはまさに20世紀のアイコンとなる建築物として実を結び、世界中にその名を馳せることになる。多くの逸話を残したこのプロジェクトによってヨン・ウツォンは世界中のプロジェクトを手がけるようになる。空間との心地よい一体感を目指したLIGHTYEARS®とのプロジェクトにおいて彼が与えてくれたこれまでにない「芸術性」のみならず、建築界に残したその偉大な功績をも讃えずにはいられない。



〈Opera P〉

品番	材質/仕様	仕様電圧	質量	検査等級	外形寸法	適合電球/付属品
Opera P	裏板取付仕様 SPC/マットホワイト VVF/白布打ちコード SUS/ステンレスワイヤー	交流100V	4.6Kg	PSE CE IP20 (IEC)	W430 D300 H300 (灯具) ワイヤー/コード長約2.8m	E26シリカ電球90W (LW100/110V 90W) ※推奨 National

●日本発売元：有限会社リンインクープ 〒810-0062 福岡市中央区荒戸1-1-1 柴藤ビル2F TEL.092-725-8400 FAX.092-725-8499 E-mail.info@lynnbelys.com http://www.lynnbelys.com