

009

Sinope

STRAND+HVASS



「シノッペ」シリーズは、惑星軌道と黄昏に浮かぶ月の不思議な輝きにインスピレーションを受けてデザインされたモデルです。まさに光と影の交錯、地球の影が見せる月の形のような姿を表現しています。マットな表情をもたせた円盤のような形状のガラスグローブとは対照的に十字型の形状をもつベースはクロームメッキを施されて支柱やシェードを映しこみ、無限の空間をイメージさせます。このフラットなガラスグローブの隅々まで美しく光を届かせるため、「シノッペ」シリーズにはHALOPINハロゲン電球というコンパクトでハイパワーな光源が採用されています。「シノッペ」のフォルムの特徴はなんといってもそのスケールバランスにあります。特にフロアタイプはφ475の扁平ガラスグローブに対して全高はわずか1290mm。この低い光のポジションは特にソファサイドにはベストバランス。「シノッペ」の光の印象をより一層際立たせることでしよう。



Sinope P

“Well-conceived design is function with artistic expression”

Sinope T

Sinope F

LIGHT
YEARS

www.lightyears.jp

009 Sinope

If you look for light you haven't seen nothing yet

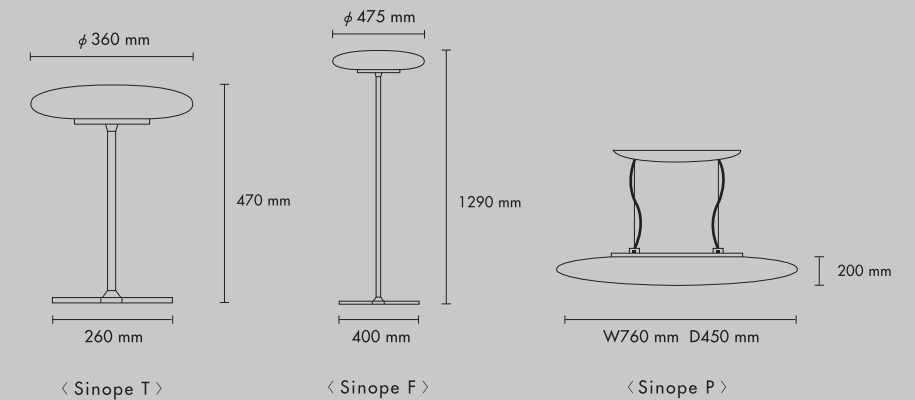
2007.11

DESIGNER



Strand + Hvass

クリスティーナ・ストランドとニールズ・ヴァスの二人が共同でプロジェクトをスタートさせたのが1998年のSTRAND + HVASSの設立である。彼らの献身的ともいえるイスへのこだわりは世界で高い評価を受け、BCI、FREDERICIA、FOUR DESIGNなど北欧を代表するメーカーから斬新なアプローチをもって多くのプロダクトが生み出されている。彼らのデザインで特徴的なのは、素材と形状を使い分けて対象物をつくり出し、それによって打ち消されるもの、あるいは引き出されるもうひとつの世界を追求することにある。まさにそれはLIGHTYEARS®とのプロジェクトによって最も象徴的なプロダクトを生み出すこととなった。



品番	材質/仕様	仕様電圧	質量	検査等級	外形寸法	適合電球/付属品
Sinope T	3層オパール/フロストシェード スチールパイプ/アルマイト塗装	交流100V	4.2Kg	PSE CE IP20 (IEC)	φ 360 H470	G9 HALOPINフロスト60W (JD110V60W/F/G9/P) ペンダントは2灯式 調整用六角レンチ (Pのみ)
Sinope F	BsBベース/クロームメッキ 調光付スイッチ (T・Fのみ)		8.8Kg		φ 475 H1290	
Sinope P	SUS/ステンレスワイヤー (Pのみ)		8.5Kg		W760 D450 H200 (灯具) ワイヤー、コード長 2.8m	

●日本発売元：有限会社リンインクープ 〒810-0062 福岡市中央区荒戸1-1-1 柴藤ビル2F TEL.092-725-8400 FAX.092-725-8499 E-mail.info@lynnbelys.com http://www.lynnbelys.com